

- 1
- 2
- 3
- 4
- 5
- 6
- 7
- 8
- 9
- 10
- 11
- 12
- 13
- 14
- 15
- 16
- 17
- 18

MATERIAL

Aluminium, kunststoffbeschichtet RAL 9005, schwarz, matt.

Zylinderschraube DIN 912
Edelstahl nichtrostend, 1.4301

Sechskantmuttern DIN 985
Edelstahl nichtrostend, 1.4301
Selbtsichernd durch Polyamidring

STANDARDAUSFÜHRUNGEN

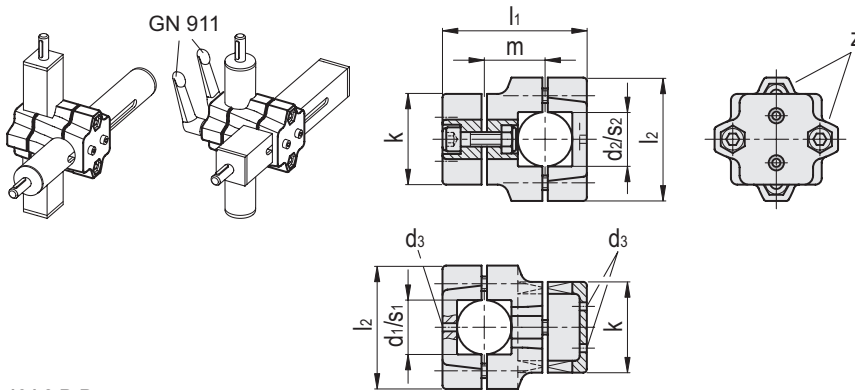
- GN 134.2-B-B: zwei runde Bohrungen.
- GN 134.2-B-V: runde Bohrung und Vierkantbohrung.
- GN 134.2-V-V: zwei Vierkant und Mitnehmer.

FUNKTIONEN UND ANWENDUNGEN

Die Kreuz-Verfahrsschlitten GN 134.2 basieren auf Kreuz-Klemmverbindern. Durch zusätzlich eingebrachte Befestigungsbohrungen wird die Verbindung zum Mitnehmer einer Lineareinheit hergestellt.

Die Befestigungsbohrungen d3 für den Mitnehmer befinden sich beim Einachssystem immer in der Bohrung d1 oder dem Vierkant s1 im Ein-Achsen-System. Zentrierbuchsen an den Schraubstellen eliminieren das axiale Spiel. Die Breite des Vierkants s1 ist maßgenau auf das Spiel der Vierkant-Lineareinheiten abgestimmt.

Wenn werkzeuglos schnell geklemmt werden soll, können die Zylinderschrauben durch folgende verstellbare Klemmhebel ersetzt werden: GN 911 (siehe Seite), wie in der Tabelle als Zubehör angegeben.



GN 134.2-B-B

Code	Artikelnummer	d1	d2	d3	k	l1	l2	m	z	Z Klemmhebelsets	⚖️
GN.44481	GN 134.2-B30-B30-50-2-S	B 30	B 30	M4	50	79.5	68	33.5	M8-30	GN 911-63 / GN 911-78	326
GN.44482	GN 134.2-B30-B30-60-2-S	B 30	B 30	M4	60	109	79	50	M8-50	GN 911-63 / GN 911-78	698
GN.44485	GN 134.2-B40-B40-60-2-S	B 40	B 40	M5	60	109	79	50	M8-50	GN 911-63 / GN 911-78	614
GN.44486	GN 134.2-B40-B40-76-2-S	B 40	B 40	M5	76	125	98	55	M10-50	GN 911-78 / GN 911-92	975
GN.44489	GN 134.2-B50-B50-76-2-S	B 50	B 50	M6	76	125	98	55	M10-50	GN 911-78 / GN 911-92	885

GN 134.2-B-V

Code	Artikelnummer	d1	s2 Vierkant-Loch	d3	k	l1	l2	m	z	Z Klemmhebelsets	⚖️
GN.44483	GN 134.2-B30-V30-50-2-S	B 30	30	M4	50	79.5	68	33.5	M8-30	GN 911-63 / GN 911-78	314
GN.44484	GN 134.2-B30-V30-60-2-S	B 30	30	M4	60	109	79	50	M8-50	GN 911-63 / GN 911-78	682
GN.44487	GN 134.2-B40-V40-60-2-S	B 40	40	M5	60	109	79	50	M8-50	GN 911-63 / GN 911-78	585
GN.44488	GN 134.2-B40-V40-76-2-S	B 40	40	M5	76	125	98	55	M10-50	GN 911-78 / GN 911-92	891
GN.44490	GN 134.2-B50-V50-76-2-S	B 50	50	M6	76	125	98	55	M10-50	GN 911-78 / GN 911-92	773

GN 134.2-V-V

Code	Artikelnummer	s1 Vierkant-Loch	s2 Vierkant-Loch	d3	k	l1	l2	m	z	Z Klemmhebelsets	⚖️
GN.44491	GN 134.2-V30-V30-50-2-S	30	30	M4	50	79.5	68	33.5	M8-30	GN 911-63 / GN 911-78	300
GN.44492	GN 134.2-V30-V30-60-2-S	30	30	M4	60	109	79	50	M8-50	GN 911-63 / GN 911-78	666
GN.44493	GN 134.2-V40-V40-60-2-S	40	40	M5	60	109	79	50	M8-50	GN 911-63 / GN 911-78	556
GN.44494	GN 134.2-V40-V40-76-2-S	40	40	M5	76	125	98	55	M10-50	GN 911-78 / GN 911-92	969
GN.44495	GN 134.2-V50-V50-76-2-S	50	50	M6	76	125	98	55	M10-50	GN 911-78 / GN 911-92	920